

EYEPOINT U21

Прибор настольный одноканальный
для поиска неисправных электронных
компонентов на печатных платах

Инструкция по эксплуатации



СОДЕРЖАНИЕ

| | |
|--|----|
| Аннотация | 3 |
| 1. Комплект поставки | 3 |
| 2. Технические характеристики | 4 |
| 3. Правила по безопасной работе | 5 |
| 4. Подключение EyePoint u21 к ПК | 6 |
| 5. Рекомендации по тестированию | 7 |
| 5.1. Выбор нулевого уровня | 7 |
| 5.2. Проведение тестирования с использованием плана тестирования и без него | 10 |
| 6. Техническое обслуживание | 10 |

АННОТАЦИЯ

Данная инструкция содержит информацию по безопасной работе с прибором EyePoint u21 и соответствующие предупреждения.

Пожалуйста, внимательно читайте описание и соблюдайте все указания в блоках «Предупреждение».

Предупреждение

Во избежание поражения электрическим током перед началом работы с прибором внимательно прочитайте раздел «Правила по безопасной работе».

EyePoint u21 - одноканальный локализатор неисправных электронных компонентов на печатных платах методом аналогового сигнатурного анализа (ACA) с частотой тестирующего сигнала до 100 кГц.

EyePoint u21 использует улучшенный модуль ASA a2. Это значит, что вам доступны все наиболее современные возможности ASA (настройка рабочей частоты, диапазона рабочих напряжений и токов, детектирование «динамических ВАХ», интеллектуальное сравнение сигнатур, сглаживание ВАХ).

1. КОМПЛЕКТ ПОСТАВКИ

При получении устройства проверьте наличие и целостность комплекта поставки:

| № | Описание | Кол-во |
|---|--|--------|
| 1 | Устройство EyePoint u21 | 1 |
| 2 | Комплект измерительных щупов «Красный» | 1 |
| 3 | Соединительный кабель с двумя разъемами типа «крокодил» | 1 |
| 4 | USB Flash-накопитель с комплектом программного обеспечения | 1 |
| 5 | Кабель USB для подключения к ПК | 1 |
| 6 | Паспорт устройства | 1 |
| 7 | Инструкция по эксплуатации | 1 |
| 8 | Руководство пользователя EPLab | 1 |

В состав комплекта измерительных щупов входят:

| № | Описание | Кол-во |
|---|--|--------|
| 1 | Кабели для подключения щупов и насадок | 1 |
| 2 | Сменный измерительный щуп | 2 |
| 3 | Большой зажим «Крокодил» | 2 |
| 4 | Маленький зажим «Крокодил» | 2 |
| 5 | Клипса | 2 |
| 6 | U-образный гарпунный зажим | 2 |
| 7 | Сменные иглы для щупов | 8 |

В случае отсутствия или повреждения чего-либо из комплекта поставки, пожалуйста, немедленно свяжитесь с поставщиком.

2. ТЕХНИЧЕСКИЕ ХАРАКТЕРИСТИКИ

| № | Наименование параметра | Значение |
|----|-----------------------------|-------------------------------|
| 1 | Напряжения пробного сигнала | 1,2, 3,3, 5, 12 В |
| 2 | Частота пробного сигнала | 1, 10, 100 Гц, 1, 10, 100 кГц |
| 3 | Диапазон тока | 25 мкА - 25 мА |
| 4 | Чувствительность по R | 1 Ом - 10 МОм |
| 5 | Чувствительность по С | 50 пФ - 6800 мкФ |
| 6 | Чувствительность по L | 1 мкГн - 0.01 Гн |
| 7 | Напряжение питания | 5 В (от USB) |
| 8 | Интерфейс подключения к ПК | USB 2.0 |
| 9 | Габариты | 100 x 65 x 27 мм |
| 10 | Вес | 0.4 кг |

| Режим | U_{max} | I_{max} | Диапазон измеряемых значений |
|--------------------------|-----------|-----------|------------------------------|
| Высокой чувствительности | 12 В | 250 мкА | 1 кОм – 10 МОм |
| Средней чувствительности | 12 В | 2,5 мА | 100 Ом – 100 кОм |
| Низкой чувствительности | 12 В | 25 мА | 10 Ом – 10 кОм |

3. ПРАВИЛА ПО БЕЗОПАСНОЙ РАБОТЕ

Во избежание поражения электрическим током или возможного повреждения прибора или тестируемого оборудования соблюдайте следующие правила:

- Перед использованием осмотрите корпус прибора. Не используйте прибор, если на его корпусе имеются серьезные повреждения и/или отсутствуют детали.
- Работая со щупами, держитесь пальцами за корпус щупа за защитными ограничителями
- Не подавайте на вход между гнездами или между землей и любым из гнезд напряжение, превышающее максимально допустимое.
- При измерениях соблюдайте правильность подключения щупов, режимы измерения.
- Перед проверкой исправности компонентов на тестируемых платах отключите от них электропитание и разрядите все высоковольтные конденсаторы.
- Во избежание некорректной работы прибора не ремонтируйте его самостоятельно, обратитесь к поставщику.
- Не вносите изменения в схему прибора, чтобы избежать его поломки или опасности для пользователя.
- Для очистки корпуса прибора следует использовать только мягкую ткань и неагрессивные моющие средства. Во избежание коррозии, повреждения прибора и несчастных случаев недопустимо использовать для очистки растворители и абразивные вещества.
- Выключайте прибор, если он не используется.
- Не используйте и не храните прибор в условиях высокой температуры, влажности, в присутствии взрывчатых веществ или сильных магнитных полей. Работоспособность прибора может быть нарушена при попадании на него влаги.
- Прибор предназначен для использования в помещении.

4. ПОДКЛЮЧЕНИЕ EyePoint u21 К ПК

Установочные файлы, упоминаемые в настоящей инструкции, можно найти на flash-накопителе, входящем в комплект поставки EyePoint u21.

1. Скопируйте на свой ПК папку EPLab_software.
2. Извлеките содержимое архива EPLab, подходящего Вашей операционной системе.
3. Установите Microsoft Visual C++ 2013 Redistributable (потребуется права администратора). Установочный файл можно найти в папке «supporting_software».
4. Подключите EyePoint u21 к ПК при помощи USB-кабеля.
5. После подключения устройства запустится автоматический поиск драйверов, который, завершится неудачей. Для установки драйверов найдите в «Диспетчере устройств» раздел «Другие устройства», в нем должно быть одно устройство EyePoint Signature Analyzer (Рисунок 1).



Рисунок 1. Отображение устройств в диспетчере устройств

6. Откройте контекстное меню, кликнув правой кнопкой мыши по одному из этих устройств, и выберите пункт «Обновить драйвер». Выполните поиск драйверов на этом компьютере, указав путь к папке с установочными файлами EPLab, и нажмите далее. Установите драйвер, не смотря на предупреждение системы безопасности.
7. После установки драйвера в разделе устройств «Порты (COM и LPT)» должно появиться устройство EyePoint Signature Analyzer (Рисунок 2), номер COM порта может отличаться.

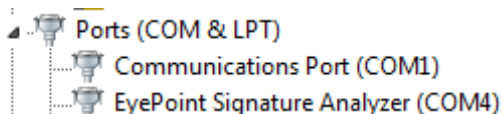


Рисунок 2. Отображение устройств после установки драйвера

Работа EyePoint u21 с графическим ПО EPLab описана в «Руководство пользователя EPLab»

5. РЕКОМЕНДАЦИИ ПО ТЕСТИРОВАНИЮ

5.1. Выбор нулевого уровня

Предупреждение

Не пытайтесь самостоятельно проводить ремонт прибора, если Вы не являетесь квалифицированным уполномоченным специалистом, имеющим всю необходимую информацию и средства.

Для предотвращения повреждения прибора избегайте попадания влаги или других проводящих веществ внутрь прибора.

Устройства EyePoint измеряют сигнатуры относительно общего нулевого уровня. Нулевой уровень определяется проводником, к которому подключен чёрный пассивный щуп. В процессе записи точка установки измерительного щупа должна иметь электрическую связь с проводником, выбранным в качестве проводника нулевого уровня. Совершенно не обязательно, чтобы эта связь была прямым электрическим контактом.

Допускается связь через сопротивление, связь через ёмкость, связь через индуктивность, связь через полупроводник или иная электрическая связь, допускающая прохождение переменного тока (Рисунок 3). Записать сигнатуру не получится только в том случае, если тестируемая цепь полностью изолирована от проводника нулевого уровня или импеданс связи слишком большой. Рабочие диапазоны активных и реактивных сопротивлений можно найти в таблице с техническими характеристиками.

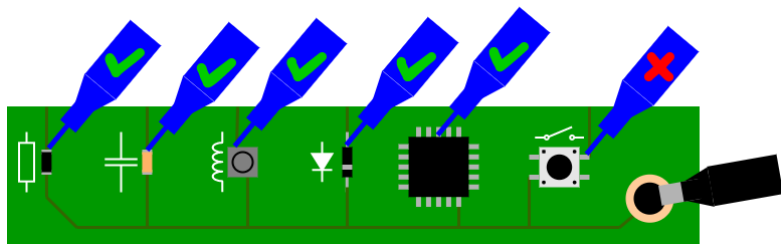


Рисунок 3. Тестирование компонентов с различными видами электрической связи с проводником нулевого уровня

В качестве проводника нулевого уровня рекомендуется выбрать «землю». Как правило, «земля» представляет собой проводник, который распределён по всей плате, и подключена к значительному количеству компонентов. Таким образом, подавляющее большинство точек тестирования будет иметь электрическую связь с проводником нулевого уровня, и для схожих компонентов в разных частях платы сигнатуры будут схожими. Кроме того, «земля» часто выводится на разъёмы и/или подключается к монтажным отверстиям, что обеспечивает простоту подключения пассивного щупа.

Устройства и программное обеспечение EyePoint разработаны с учётом предположения о том, что тестирование всех точек производится относительно общего нулевого уровня. При необходимости можно менять нулевой уровень путём изменения точки подключения чёрного пассивного щупа. Но при этом Вам нужно будет самостоятельно фиксировать точки нулевого уровня для каждого измерения и при повторных измерениях восстанавливать ровно те нулевые уровни, которые использовались при первичных измерениях. Неверный выбор нулевого уровня при повторных измерениях приведёт к отличию сигнатур и ошибкам при интерпретации результатов тестирования. Поэтому мы настоятельно рекомендуем проводить все измерения относительно общего нулевого уровня и не менять точку подключения чёрного пассивного щупа во время тестов.

При тестировании плат с несколькими изолированными «землями» следует объединить все «земли» между собой с помощью дополнительных соединительных кабелей (Рисунок 4). Вы можете воспользоваться кабелями, входящими в комплект поставки устройства, или изготовить подходящие для вашей платы кабели самостоятельно. Это позволит обеспечить единый общий нулевой уровень для всех точек на плате и избавит от необходимости менять нулевой уровень во время теста.

Не заземляйте проводник, выбранный в качестве нулевого уровня. Устройства EyePoint производят измерения как на выходе активного щупа, так и на входе пассивного щупа. Заземление проводника нулевого уровня может привести к утечке тока на «землю» и ошибкам при измерении сигнатур (Рисунок 5).

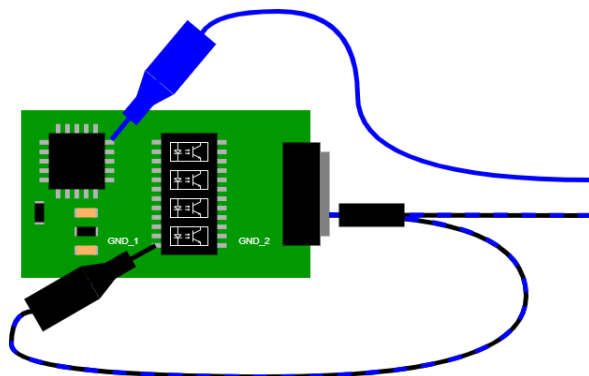


Рисунок 4. Объединение нескольких «земель» на платах с оптической развязкой

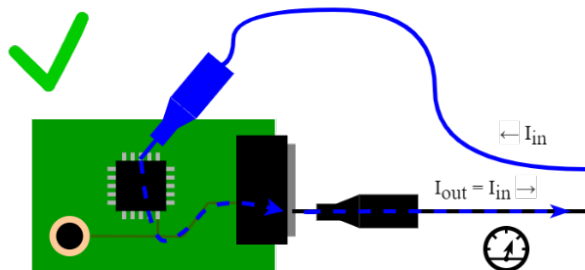
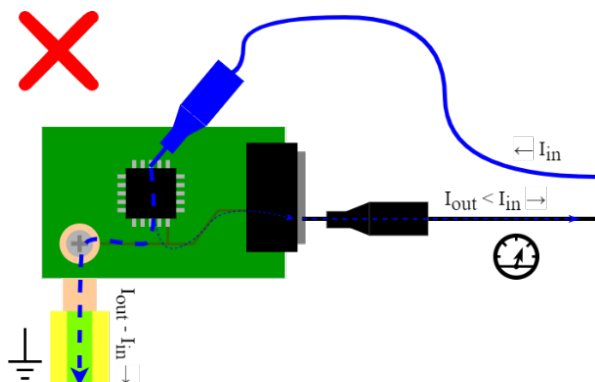


Рисунок 5. Протекание тока при неправильном подключении и использовании заземления и корректном подключении без заземления платы

5.2. Проведение тестирования с использованием плана тестирования и без него

Тестирование без плана происходит сравнением ВАХ компонентов эталонной платы и ВАХ компонентов проверяемой платы в режиме одновременного снятия сигнатур. Такое сравнение возможно при задействовании двух каналов прибора и при наличии обеих плат. Результат тестирования не сохранится.

Использование плана тестирования позволяет сохранить снятые значения точек эталонной платы в файл и применять уже этот файл для дальнейшего тестирования на любом приборе линейки EyePoint. В этом случае при работе будет задействован один канал прибора, скорость тестирования увеличится. Также для каждой исследуемой точки появится возможность сохранить комментарий с важной информацией. Результат тестирования сохранится в виде отчета.

Таким образом, для упрощения тестирования аналогичных плат и уменьшения временных затрат, при работе с прибором рекомендуется создавать и использовать план тестирования.

6. ТЕХНИЧЕСКОЕ ОБСЛУЖИВАНИЕ

В данном разделе описываются основные процедуры технического обслуживания.

Предупреждение

Не пытайтесь самостоятельно проводить ремонт прибора, если Вы не являетесь квалифицированным уполномоченным специалистом, имеющим всю необходимую информацию и средства.

Для предотвращения повреждения прибора избегайте попадания влаги или других проводящих веществ внутрь прибора.

Общие положения

- Периодически протирайте корпус прибора тканью, увлажненной мягкими моющими веществами. Не используйте растворители или абразивы.

- Прочищайте разъемы прибора ватными палочками с мягким моющим средством, так как загрязненные разъемы могут повлиять на точность измерений.
- Не храните прибор в местах с повышенной влажностью, высокой температурой, в присутствии горючих или взрывчатых веществ и сильных магнитных полей.

Предупреждение

Данное руководство по эксплуатации может быть изменено производителем без дополнительного уведомления.



physlab.ru

Общество с ограниченной ответственностью
«Центр инженерной физики при МГУ
имени М.В. Ломоносова»

Телефон: +7 (499) 343-5624

e-mail: info@physlab.ru

Техподдержка: eyepoint@physlab.ru